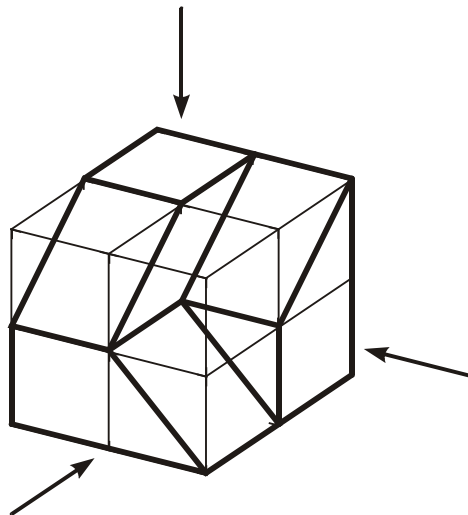


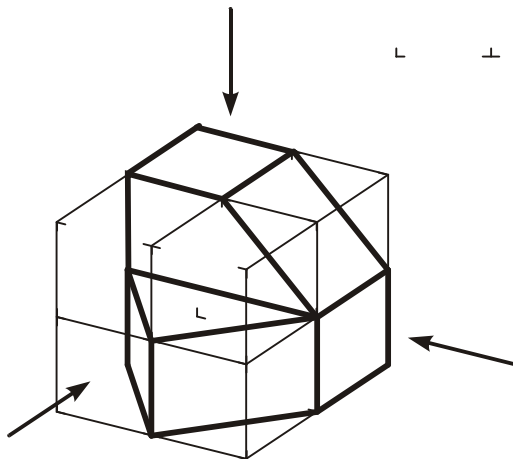
<p>Angabe</p>	<p>Die gegebenen - aus einem Würfel herausgeschnittenen - Objekte sind in Axonometrie dargestellt. Konstruiere die Haupttrisse. Beim Kreuzriss sind beide Ansichten (von links und von rechts) zu ermitteln.</p>
<p>Anwendungsbereich Querverbindungen</p>	<p>Grafik / Design Bauwesen / Architektur (mögliche Grundformen von Bauobjekten)</p>
<p>Voraussetzungen</p>	<p>Kenntnisse über Haupttrisse</p>
<p>Lehrziele</p>	<p>Training des Risslesens, Förderung der Raumvorstellung</p>
<p>Didaktische Hinweise</p>	<p>Beigestellte Modelle können Anfängern die Lösung erleichtern.</p>
<p>Dateien</p>	<p>angabe_rvtmaxcd.cdr, loesung_rvtmaxcd.cdr (CorelDRAW 9)</p>



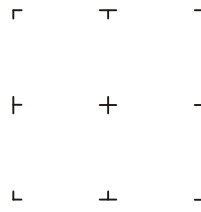
Rissleseübungen

Schrägschnitte

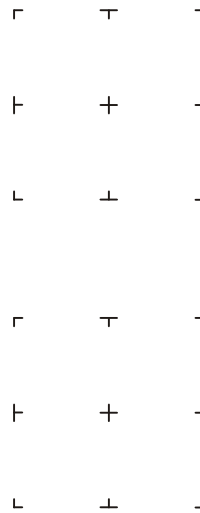
Beispiel C



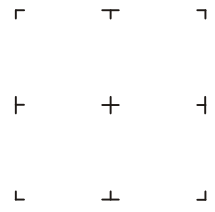
Kreuzriss v. rechts



Aufriss

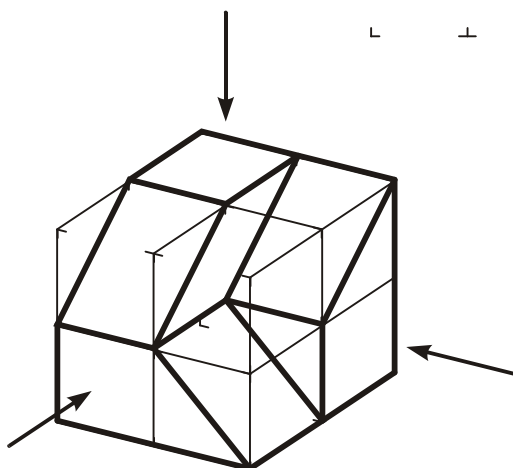


Kreuzriss v. links

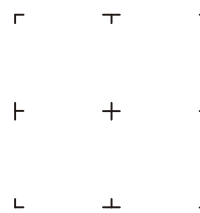


Grundriss

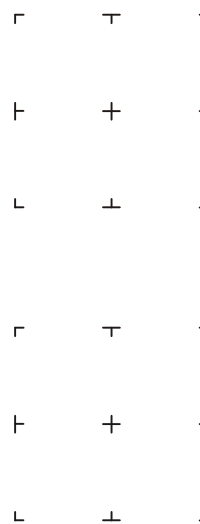
Beispiel D



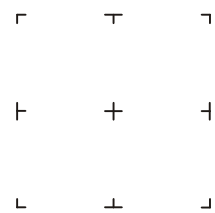
Kreuzriss v. rechts



Aufriss



Kreuzriss v. links

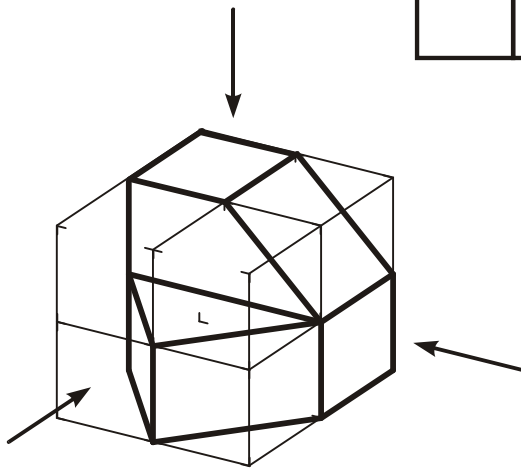


Grundriss

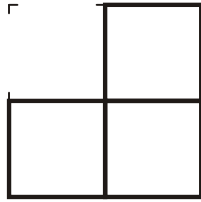
Lösung zu "Rissleseübungen"

Schrägschnitte

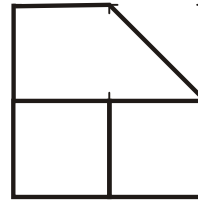
Beispiel C



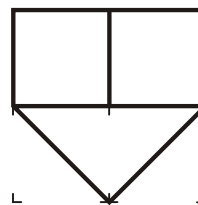
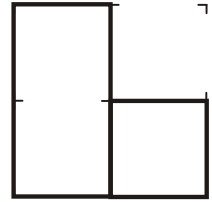
Kreuzriss v. rechts



Aufriss

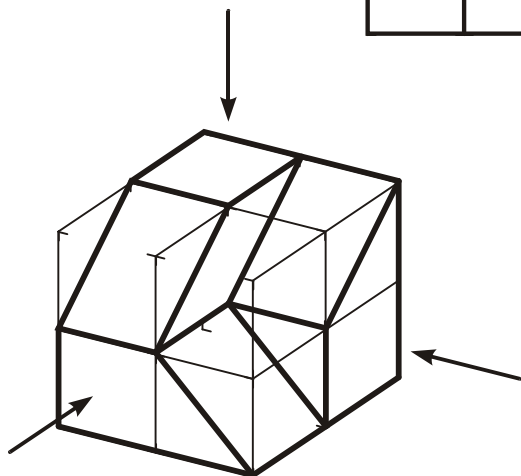


Kreuzriss v. links

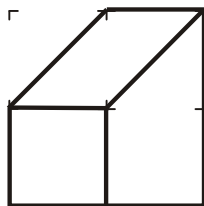


Grundriss

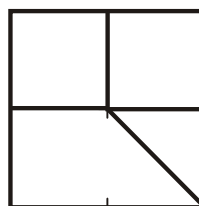
Beispiel D



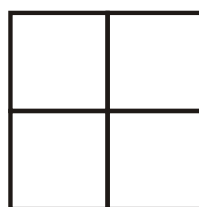
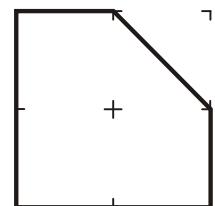
Kreuzriss v. rechts



Aufriss



Kreuzriss v. links



Grundriss