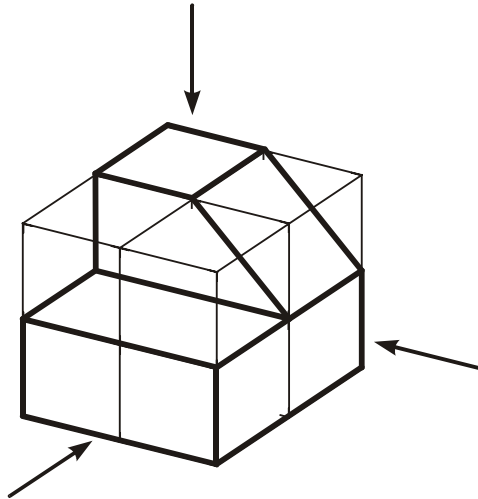


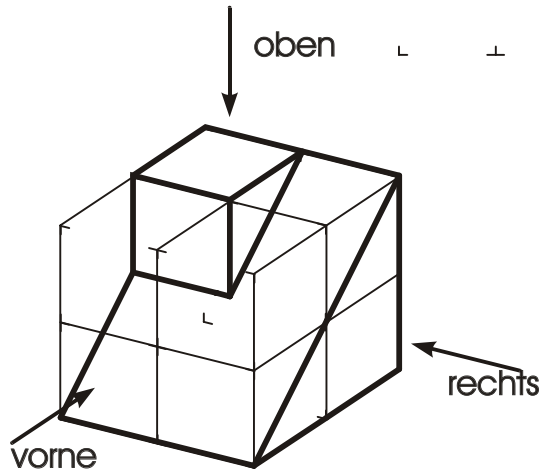
|                                       |  |
|---------------------------------------|--|
| Angabe                                | Die gegebenen - aus einem Würfel herausgeschnittenen - Objekte sind in Axonometrie dargestellt.<br>Konstruiere die Haupttrisse. Beim Kreuzriss sind beide Ansichten (von links und von rechts) zu ermitteln. |
| Anwendungsbereich<br>Querverbindungen | Grafik / Design<br>Bauwesen / Architektur (mögliche Grundformen von Bauobjekten)   |
| Voraussetzungen                       | Kenntnisse über Haupttrisse  |
| Lehrziele                             | Training des Risslesens, Förderung der Raumvorstellung   |
| Didaktische Hinweise                  | Beigestellte Modelle können Anfängern die Lösung erleichtern.  |
| Dateien                               | angabe_rvtmaxab.cdr, loesung_rvtmaxab.cdr (CorelDRAW 9)  |



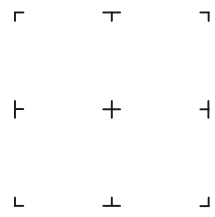
# Rissleseübungen

## Schrägschnitte

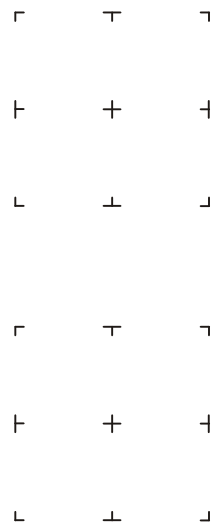
Beispiel A



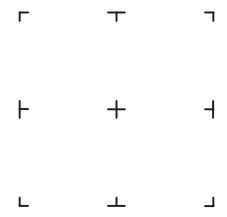
Kreuzriss v. rechts



Aufriss

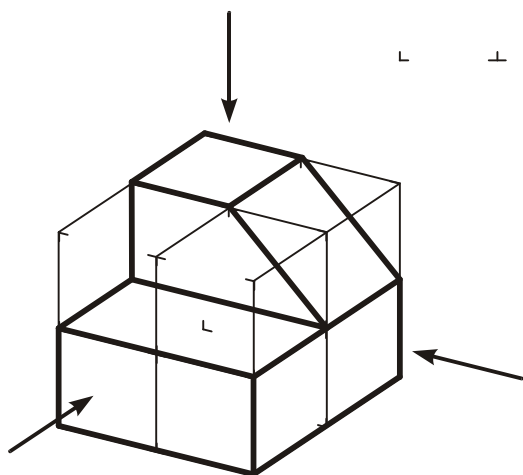


Kreuzriss v. links

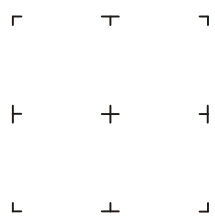


Grundriss

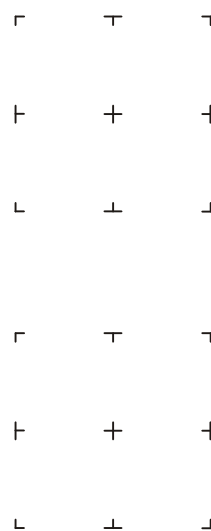
Beispiel B



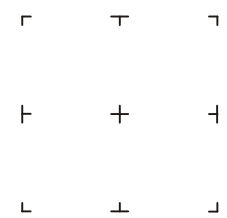
Kreuzriss v. rechts



Aufriss



Kreuzriss v. links



Grundriss

Lösung zu "Rissleseübungen"  
Schrägschnitte

