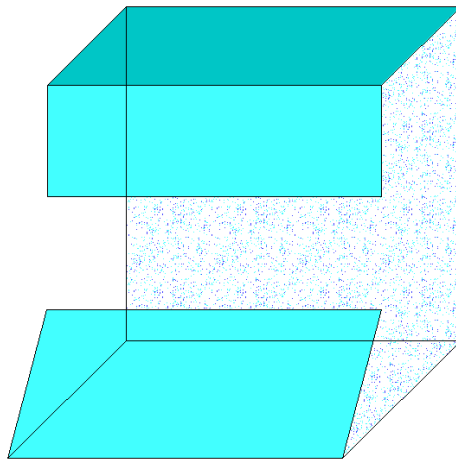
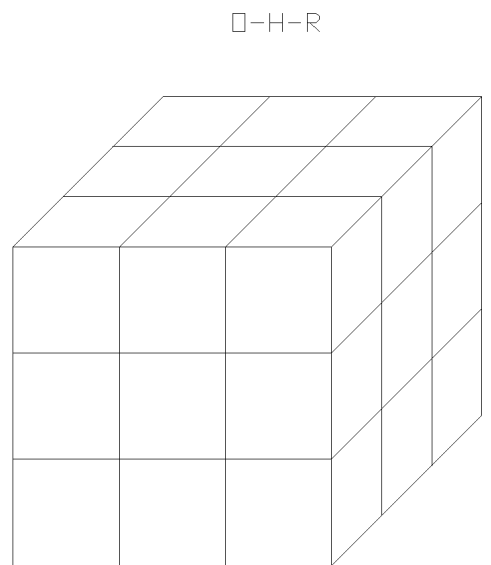
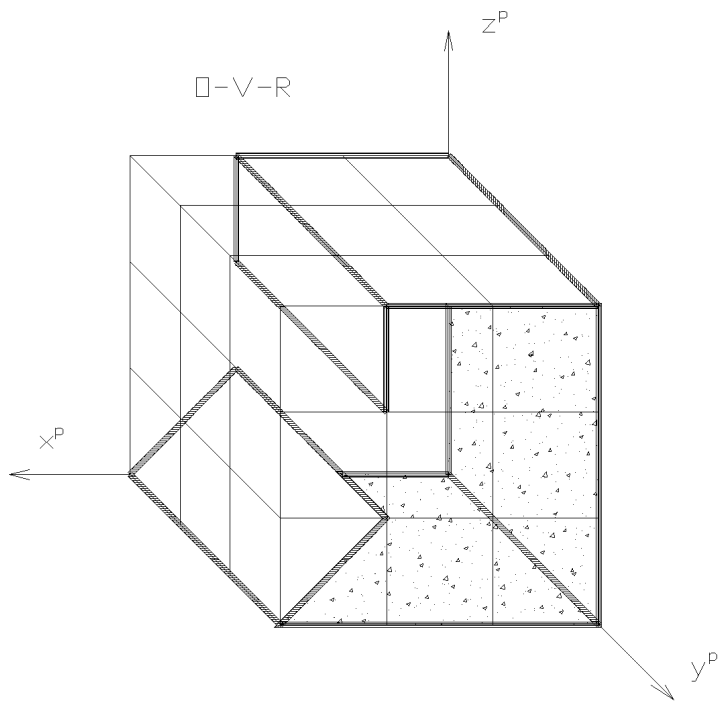


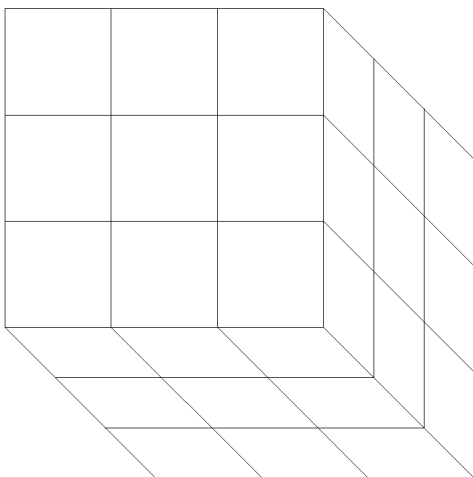
Angabe	<p>Gegeben ist ein gefalteter Papierstreifen mit unterschiedlicher Oberflächenstruktur.</p> <p>Ansicht: Oben – Vorne – Rechts (O-V-R)</p> <p><u>Gesucht:</u></p> <p>Freihandausfertigung der fehlenden Ansichten von rechts (verdeckte Kanten optional; Innenfläche punktieren)</p> <p><u>Variante:</u></p> <p>Exakte Ausfertigung in Frontalaxonometrie</p>
Anwendungsbereich Querverbindungen	-
Voraussetzungen	Raumorientierung; Statische Raumvorstellung
Lehrziele	<ul style="list-style-type: none"> • Erkennen von Flächenmodellen • Entwicklung der kinetischen Raumvorstellung; exakte Raumorientierung • Begriff: „projizierend“ (Flächen); Verzerrung bei Parallelprojektionen
Didaktische Hinweise	Es soll freihand gearbeitet werden. Das Hilfsraster ist nach Bedarf zu ergänzen. Das Rechtssystem [xyz] ist dabei eine wertvolle Orientierungshilfe.
Dateien	rvwgub2*.dwg (AutoCAD 14), rvwgueb2.gif



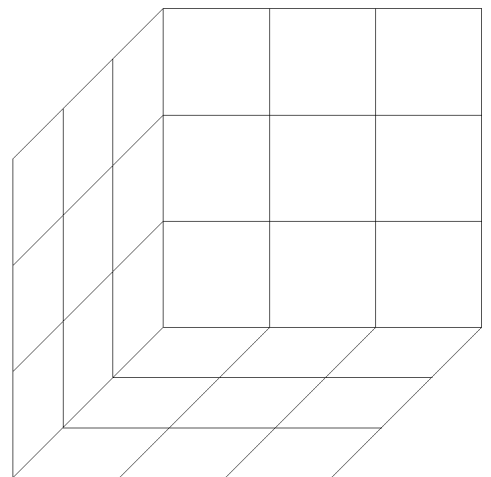
ANGABE



U-H-R



U-V-R



LÖSUNG

