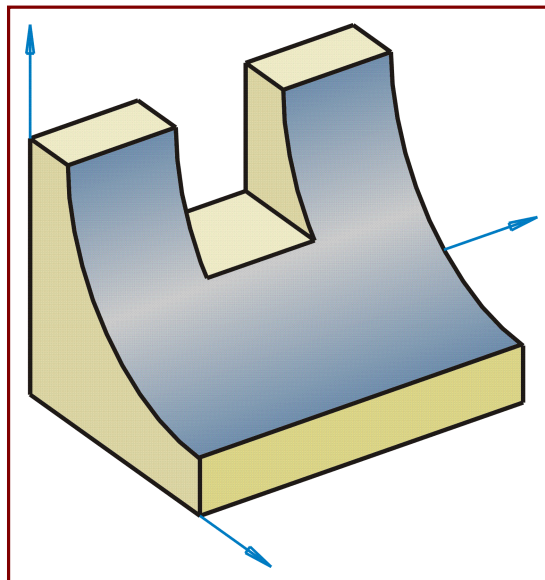
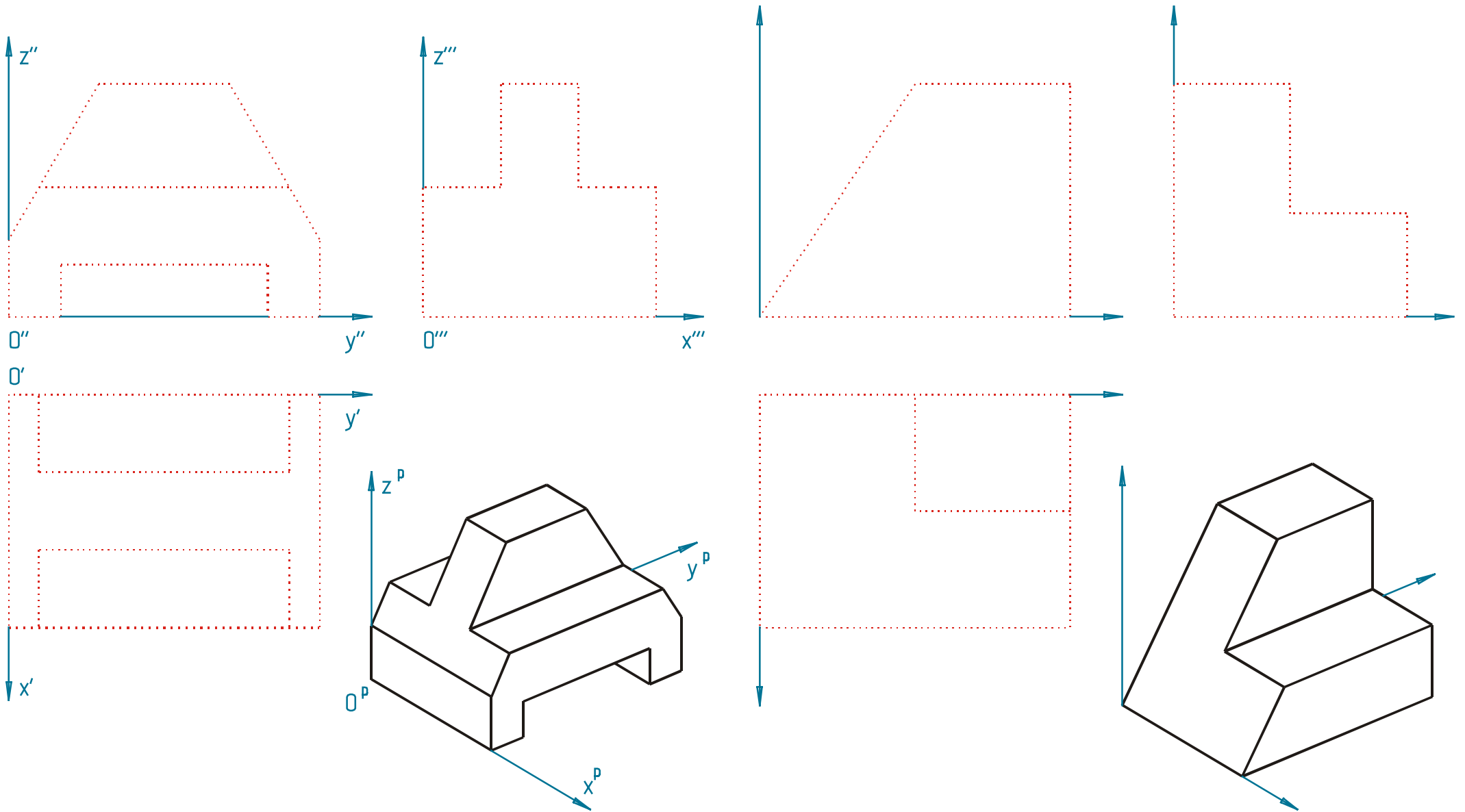


<p>Angabe</p>	<p>Auf drei Angabebölgern sind je zwei aus Würfeln bzw. Quadern modellierte Objekte in axonometrischer Ansicht zu sehen. Neben diesen Parallelrissansichten sind auch die Konturen der entsprechenden Normalrissansichten [in geordneter Lage] durch punktierte Linien angedeutet.</p> <p>Bei »Objekt 1« sind den Bildern des Koordinatensystems auch die Beschriftungen beigelegt.</p> <p>Leite aus den anschaulichen axonometrischen Darstellungen jeweils die drei Hauptansichten der Objekte ab.</p>
<p>Anwendungsbereich Querverbindungen</p>	<p>Grafik / Design Werkerziehung</p>
<p>Voraussetzungen</p>	<p>Kenntnisse über Normal- und Parallelrisse, insbesondere sicheres Anfertigen von Normalrissen</p>
<p>Lehrziele</p>	<ul style="list-style-type: none"> • Richtiges Erkennen und Interpretieren eines Parallelrisses und der entsprechenden Hauptansichten ein und desselben Objekts • Schulung der Raumvorstellung
<p>Didaktische Hinweise</p>	<p>In den CorelDRAW-Dateien <i>obj1_2.cdr</i>, <i>obj3_4.cdr</i> und <i>obj5_6.cdr</i> sind die Angaben, die axonometrische Ansicht, das Ergebnis und die Koordinatenachsen für Grundriss/Aufriss/Kreuzriss sowie die Symmetrieachsen jeweils eigenen Ebenen zugeordnet [Aufzurufen unter EXTRAS → OBJEKT-Manager].</p>
<p>Dateien</p>	<p>*.cdr (CorelDRAW 9), *.cpt (CorelPHOTO-PAINT 9)</p>

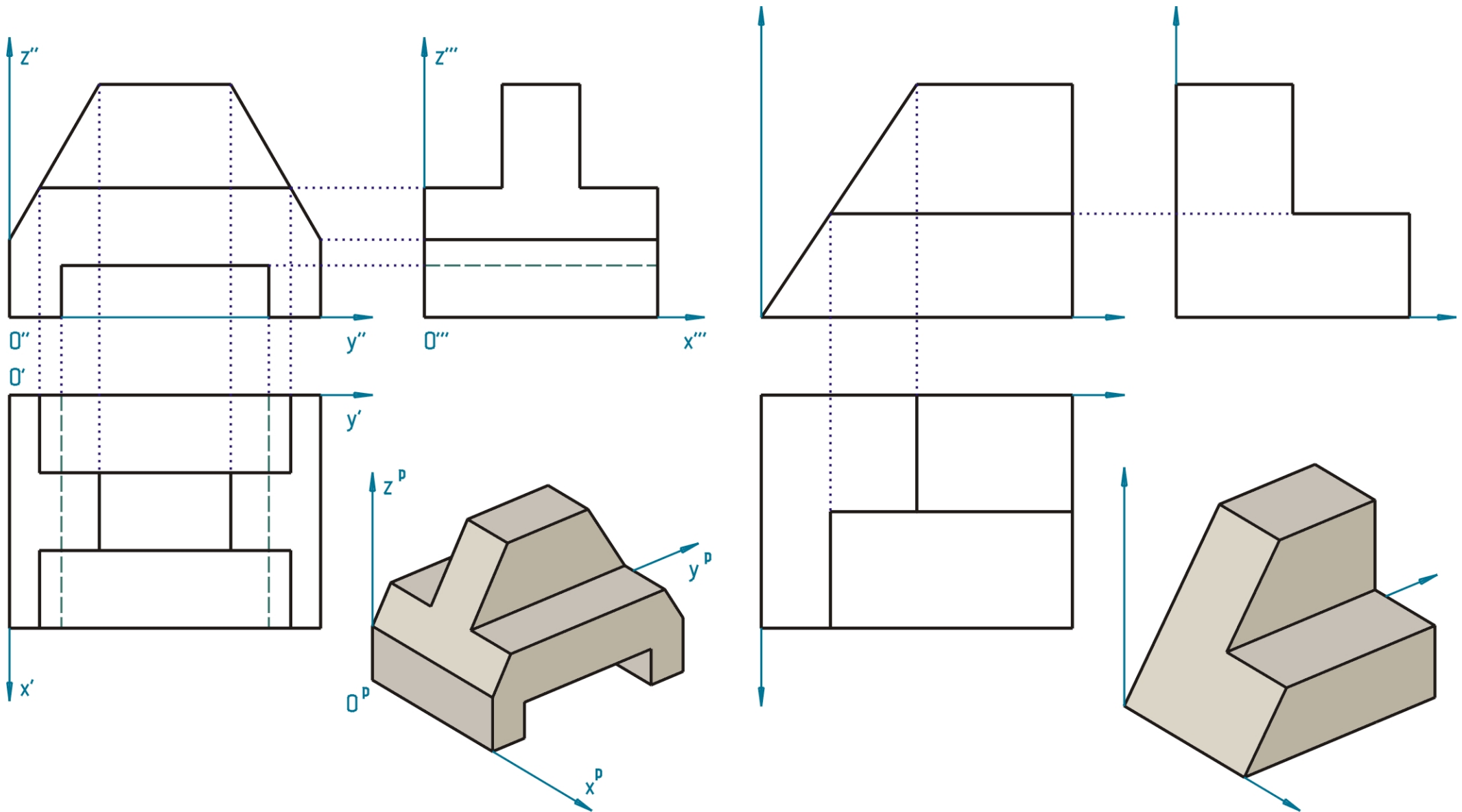




Objekt 1

Rissergänzungen

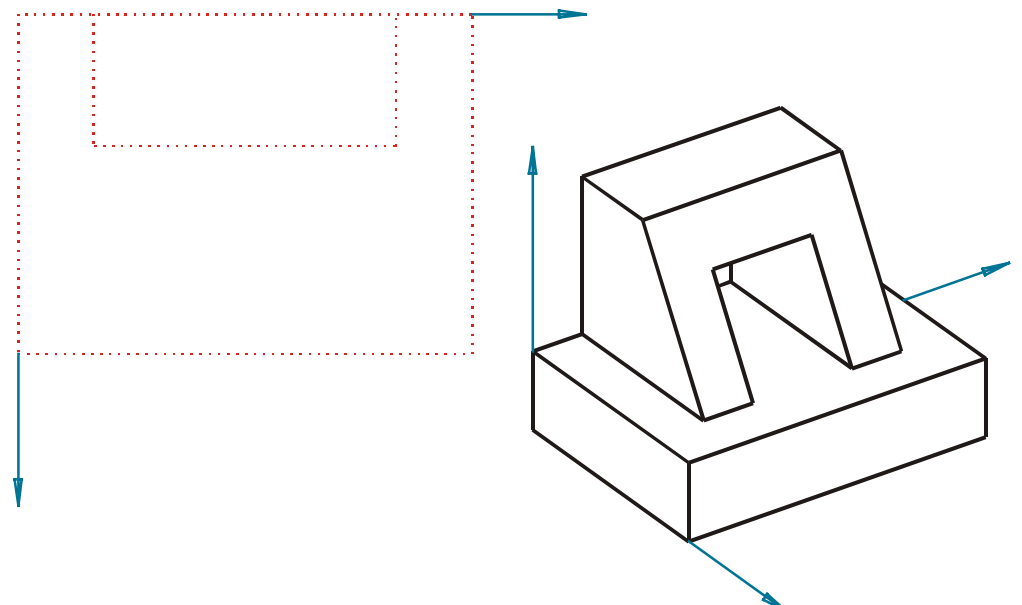
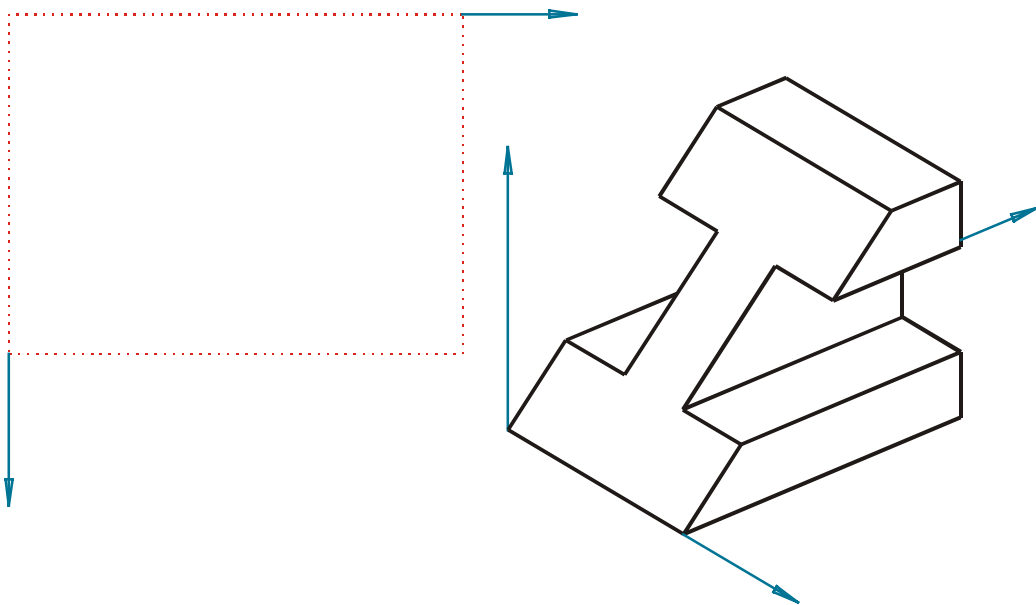
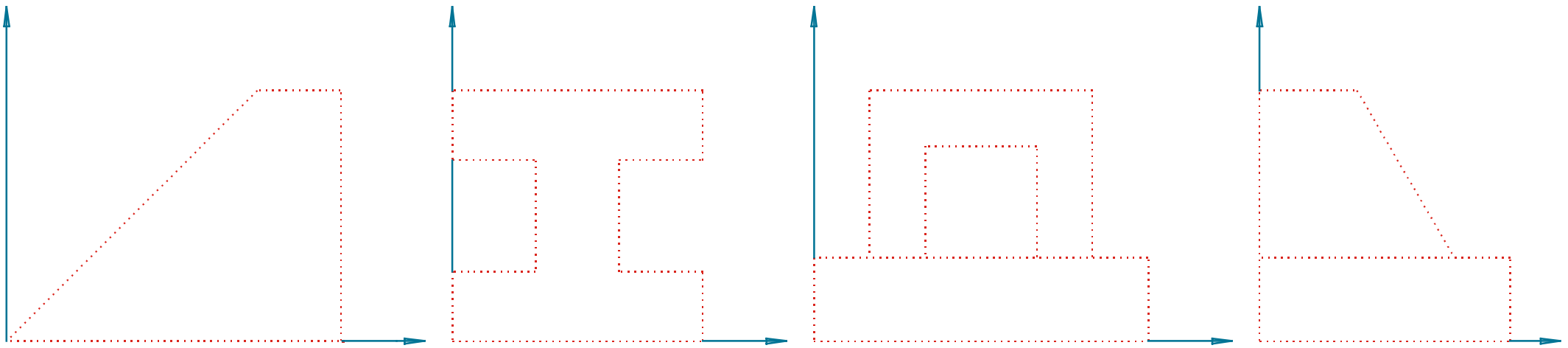
Objekt 2



Objekt 1

Rissergänzungen

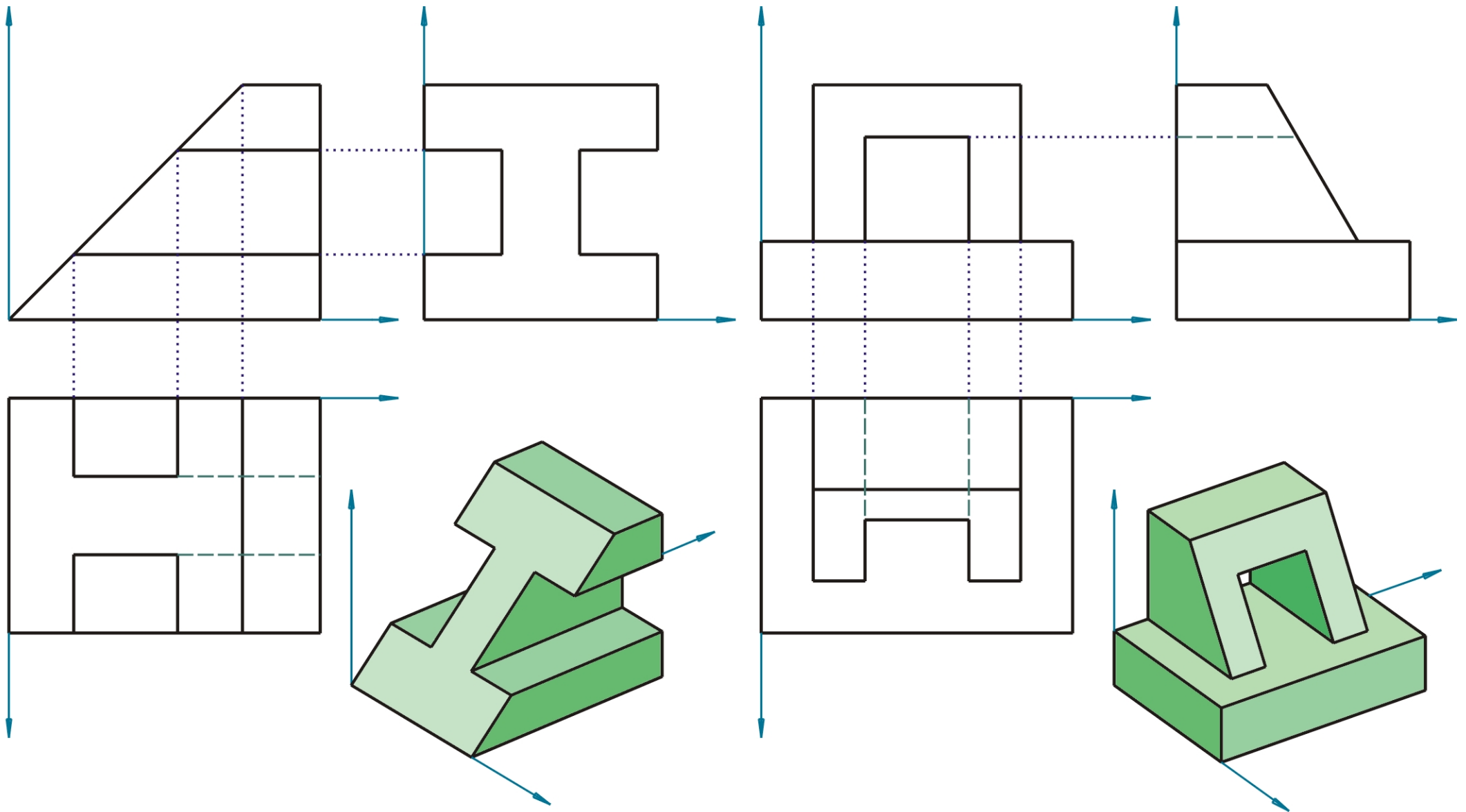
Objekt 2



Objekt 3

Rissergänzungen

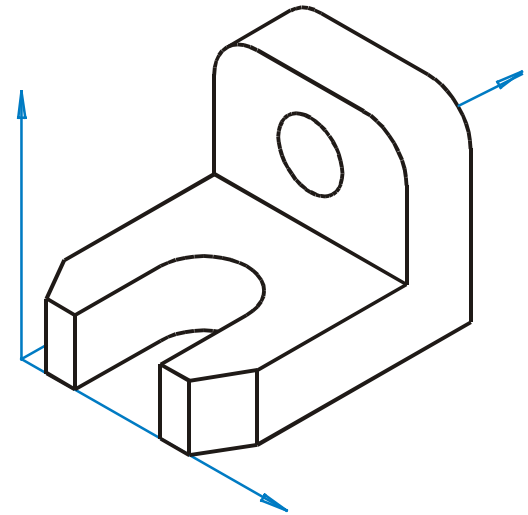
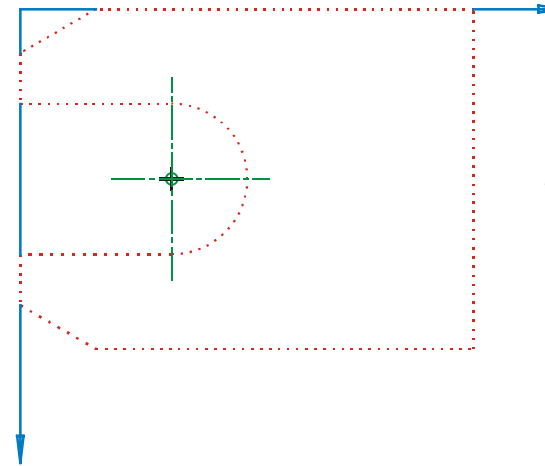
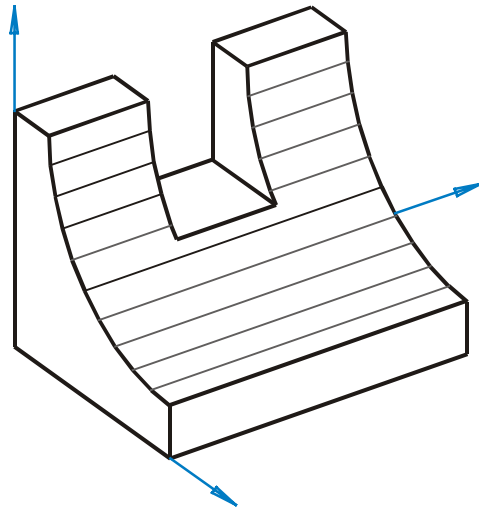
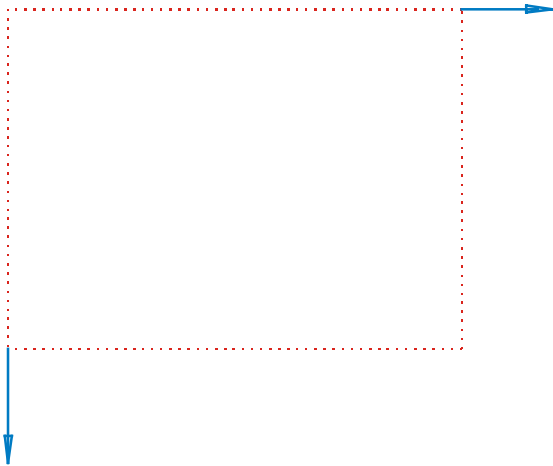
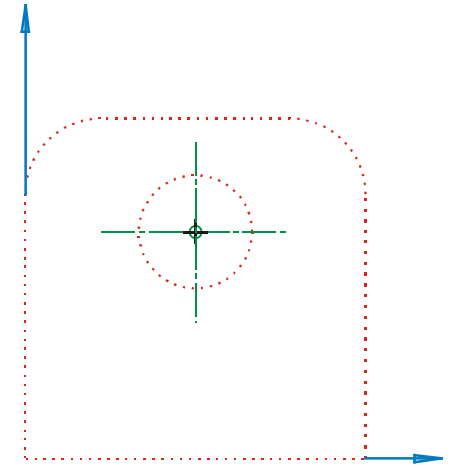
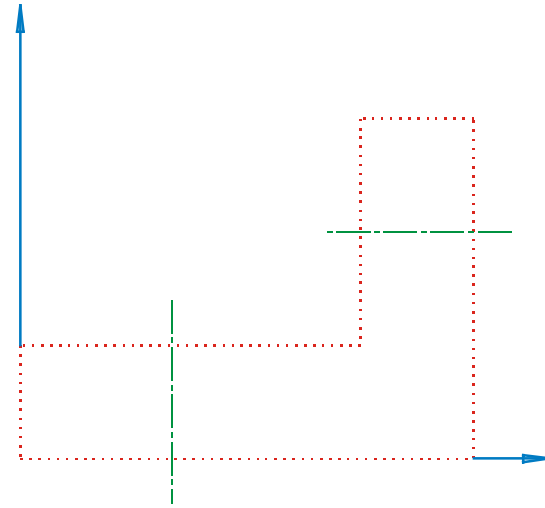
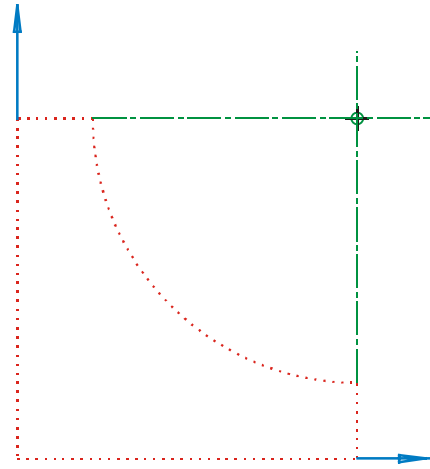
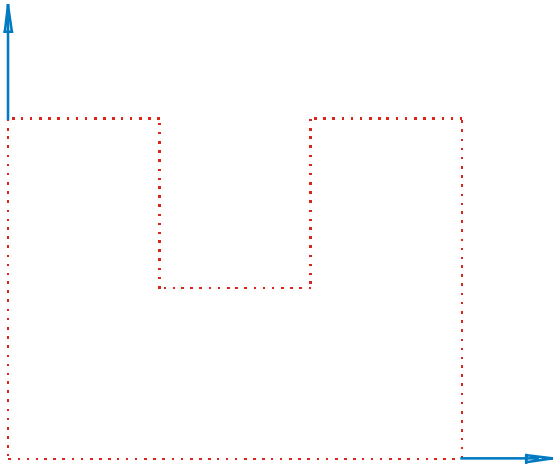
Objekt 4



Objekt 3

Rissergänzungen

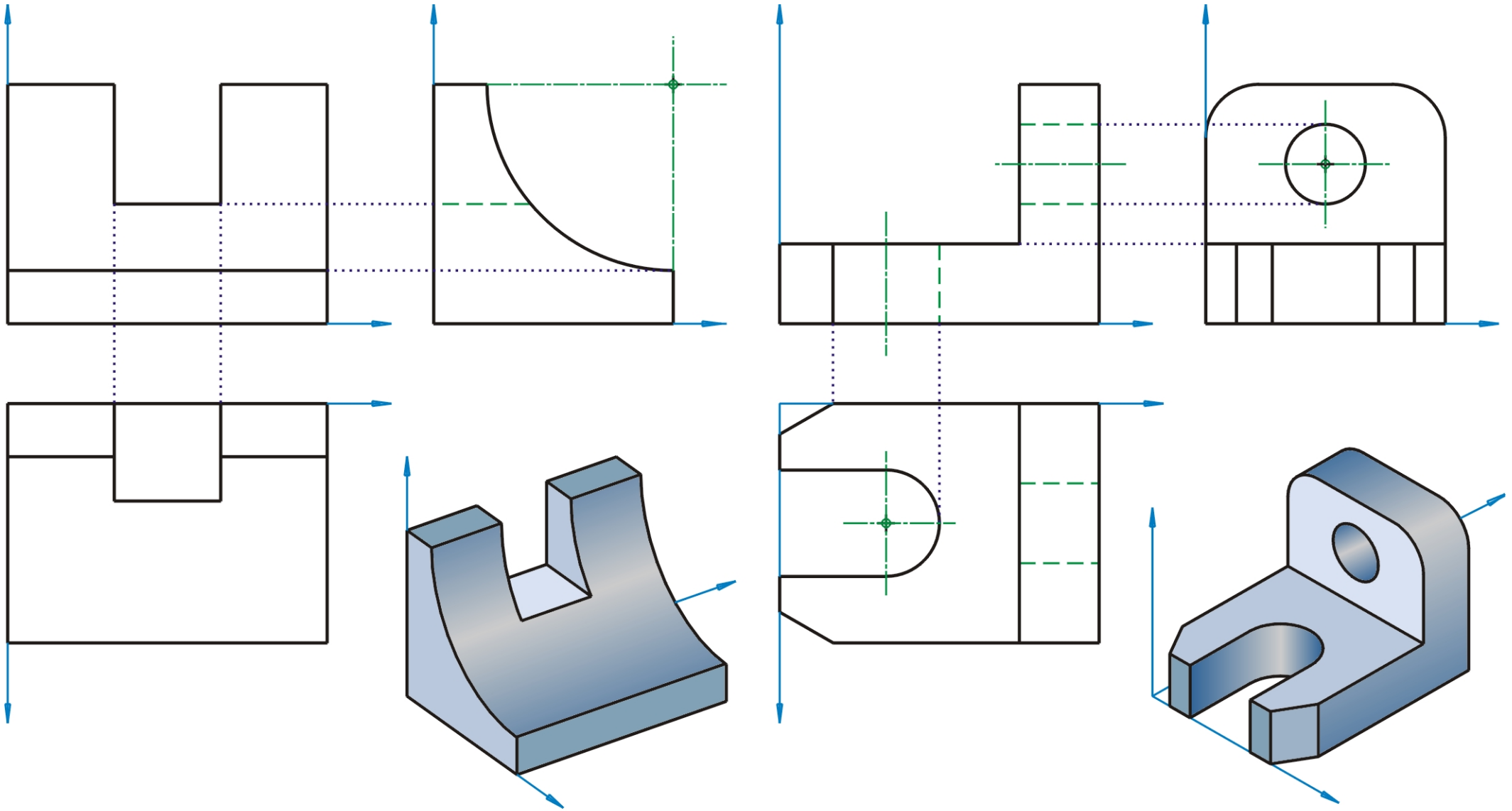
Objekt 4



Objekt 5

Rissergänzungen

Objekt 6



Objekt 5

Rissergänzungen

Objekt 6