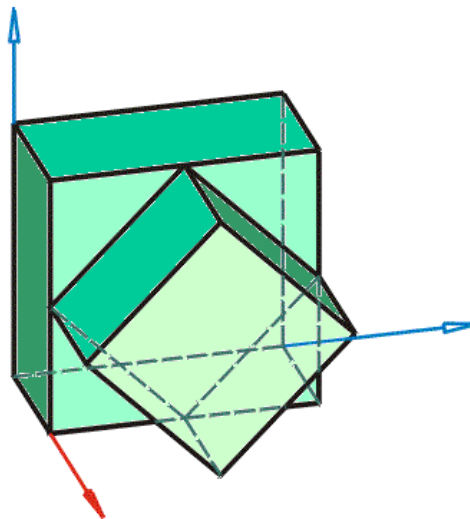
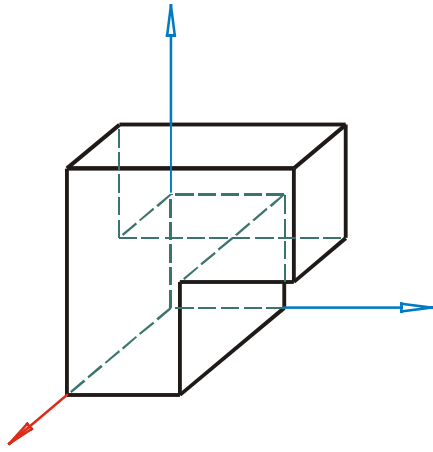
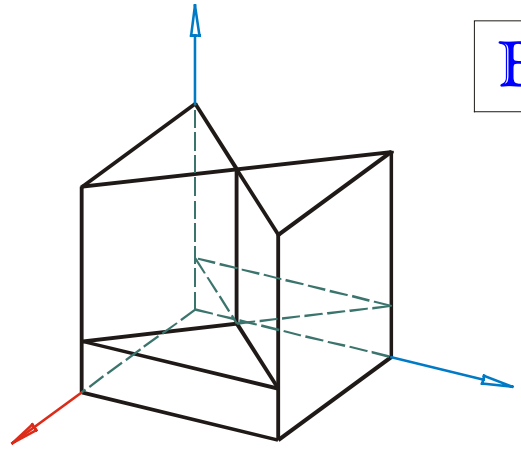


<p>Angabe</p>	<p>Auf dem ersten Angabeblatt sind acht aus Würfeln modellierte Objekte in unterschiedlichen Parallelrissdarstellungen [Frontalriss, Horizontalriss, Axonometrie] zu sehen. Das Bild <math>x^p</math> der x-Achse ist dabei mit roter Farbe hervorgehoben.</p> <p>Auf dem zweiten Blatt [Arbeitsblatt] sind die drei Hauptansichten (in geordneter Lage) dieser acht Objekte dargestellt, wovon aber mindestens eine Ansicht bloß angedeutet ist.</p> <p>Ordne zunächst den Normalrissen die Kennbuchstaben der entsprechenden Parallelrissdarstellungen zu.</p> <p>Ergänze anschließend die fehlenden Normalrisse.</p> <p>Überprüfe schließlich die bereits vorhandenen Abbildungen auf fehlende Objektkanten.</p>
<p>Anwendungsbereich Querverbindungen</p>	<p>Grafik / Design Werkerziehung</p>
<p>Voraussetzungen</p>	<p>Kenntnisse über Normal- und Parallelrisse, insbesondere sicheres „Lesen“ von Normalrissen</p>
<p>Lehrziele</p>	<ul style="list-style-type: none"> <li>• Richtiges Erkennen und Interpretieren eines Parallelrisses und der entsprechenden Hauptansichten ein und desselben Objekts</li> <li>• Schulung der Raumvorstellung</li> </ul>
<p>Didaktische Hinweise</p>	<p>In den CorelDRAW-Dateien <i>ergaenzen_1a.cdr</i> und <i>ergaenzen_1b.cdr</i> sind die nicht sichtbaren Kanten der Objekte sowie die Koordinatenachsen getrennten Ebenen zugeordnet [Aufzurufen unter LAYOUT → OBJEKT-Manager].</p>
<p>Dateien</p>	<p>ergaenzen_1*.cdr (CorelDRAW 8)</p>

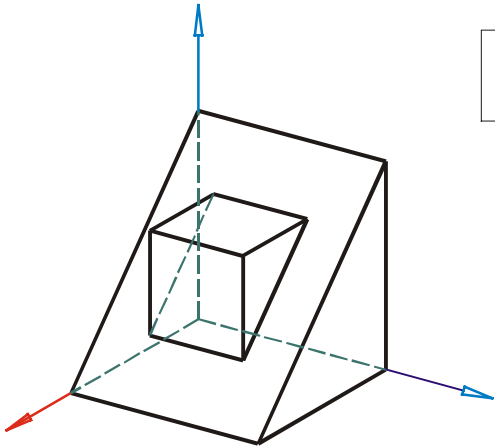




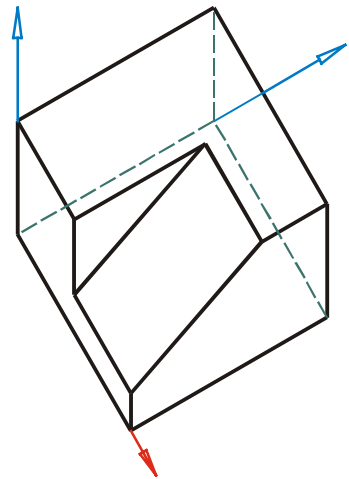
A



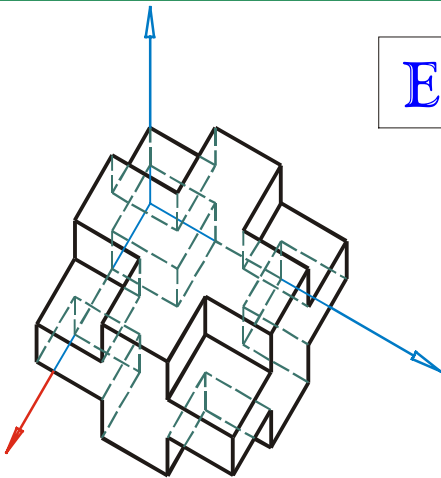
B



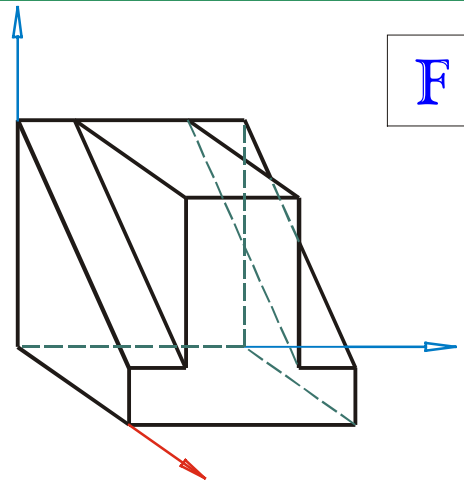
C



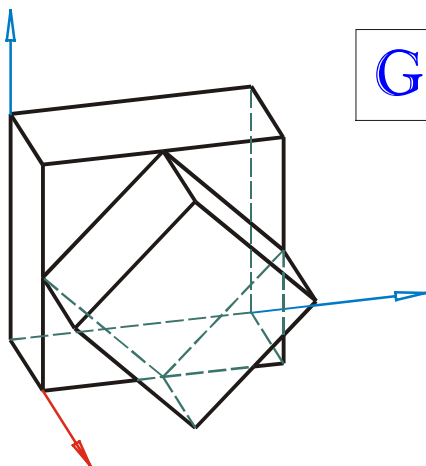
D



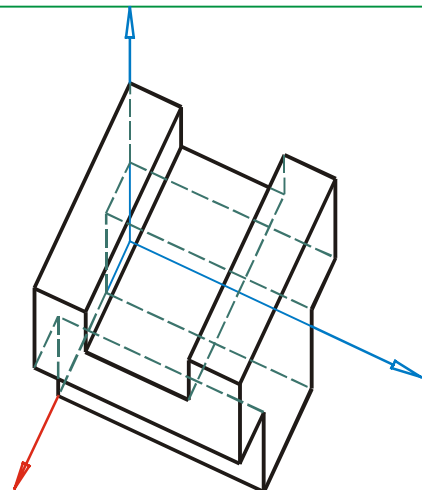
E



F



G



H

Ergänzen – Axonometr. Abb.

